



## Самосвал SCANIA G440 CB8x4EHZ с кузовом для перевозки угля

Технические характеристики

<b>Архангельск</b> (8182)63-90-72	<b>Иваново</b> (4932)77-34-06	<b>Магнитогорск</b> (3519)55-03-13	<b>Пермь</b> (342)205-81-47	<b>Сургут</b> (3462)77-98-35
<b>Астана</b> (7172)727-132	<b>Ижевск</b> (3412)26-03-58	<b>Москва</b> (495)268-04-70	<b>Ростов-на-Дону</b> (863)308-18-15	<b>Тверь</b> (4822)63-31-35
<b>Астрахань</b> (8512)99-46-04	<b>Казань</b> (843)206-01-48	<b>Мурманск</b> (8152)59-64-93	<b>Рязань</b> (4912)46-61-64	<b>Томск</b> (3822)98-41-53
<b>Барнаул</b> (3852)73-04-60	<b>Калининград</b> (4012)72-03-81	<b>Набережные Челны</b> (8552)20-53-41	<b>Самара</b> (846)206-03-16	<b>Тула</b> (4872)74-02-29
<b>Белгород</b> (4722)40-23-64	<b>Калуга</b> (4842)92-23-67	<b>Нижний Новгород</b> (831)429-08-12	<b>Санкт-Петербург</b> (812)309-46-40	<b>Тюмень</b> (3452)66-21-18
<b>Брянск</b> (4832)59-03-52	<b>Кемерово</b> (3842)65-04-62	<b>Новокузнецк</b> (3843)20-46-81	<b>Саратов</b> (845)249-38-78	<b>Ульяновск</b> (8422)24-23-59
<b>Владивосток</b> (423)249-28-31	<b>Киров</b> (8332)68-02-04	<b>Новосибирск</b> (383)227-86-73	<b>Севастополь</b> (8692)22-31-93	<b>Уфа</b> (347)229-48-12
<b>Волгоград</b> (844)278-03-48	<b>Краснодар</b> (861)203-40-90	<b>Омск</b> (3812)21-46-40	<b>Симферополь</b> (3652)67-13-56	<b>Хабаровск</b> (4212)92-98-04
<b>Вологда</b> (8172)26-41-59	<b>Красноярск</b> (391)204-63-61	<b>Орел</b> (4862)44-53-42	<b>Смоленск</b> (4812)29-41-54	<b>Челябинск</b> (351)202-03-61
<b>Воронеж</b> (473)204-51-73	<b>Курск</b> (4712)77-13-04	<b>Оренбург</b> (3532)37-68-04	<b>Сочи</b> (862)225-72-31	<b>Череповец</b> (8202)49-02-64
<b>Екатеринбург</b> (343)384-55-89	<b>Липецк</b> (4742)52-20-81	<b>Пенза</b> (8412)22-31-16	<b>Ставрополь</b> (8652)20-65-13	<b>Ярославль</b> (4852)69-52-93
	<b>Киргизия</b> (996)312-96-26-47	<b>Казахстан</b> (772)734-952-31	<b>Таджикистан</b> (992)427-82-92-69	

Единый адрес для всех регионов: [sny@nt-rt.ru](mailto:sny@nt-rt.ru) || [www.scania.nt-rt.ru](http://www.scania.nt-rt.ru)

Самосвал SCANIA G440 CB8x4EHZ с кузовом для перевозки угля



Высокопроизводительный самосвал SCANIA G440 CB8x4EHZ имеет грузоподъемность 32 тонны и предназначен для транспортировки угля и других материалов с плотностью до 1050 кг/м<sup>3</sup> в разрезах, карьерах и по дорогам общего пользования. Загрузка предпочтительна гидравлическими экскаваторами или фронтальными колёсными погрузчиками с объемом ковша 2 – 5 м<sup>3</sup>.

**СИЛОВАЯ УСТАНОВКА**

Двигатель	DC13 - рядный, 6-цилиндровый, дизельный 440 л.с. (324 кВт), Евро 4 (SCR), 2300 Нм при 1000-1300 об/мин
Коробка передач	GRS0925R, механическая, усиленная, 14-ти ступенчатая (12+2), с системой автоматического переключения передач Scania Opticruise (Скания Оптикруз)
Главная передача	с планетарными колесными редукторами, с блокировкой межосевых и межколесных дифференциалов
Передаточное число	7,18

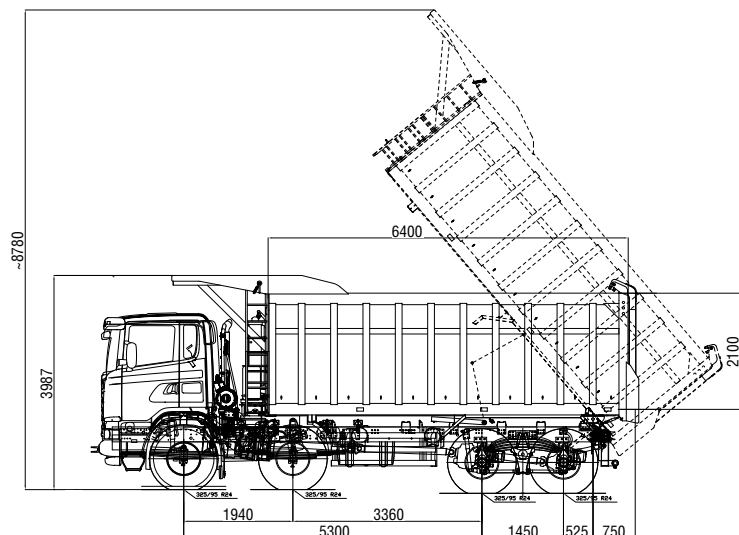
**ШАССИ 8X4 С ПРИВОДОМ НА ЗАДНЮЮ ТЕЛЕЖКУ**

Подвеска повышенной прочности	
- спереди	параболические рессоры, 4x28
- сзади	параболические рессоры, 5x48/90
Задняя тележка	BT301S, усиленная, с амортизаторами
Стабилизатор поперечной устойчивости спереди и сзади	
Максимальная нагрузка	
- на передние оси	2 x 9 000 кг
- на задние оси	2 x 16 000 кг
Грузоподъемность	32 000 кг
Шины	карьерные, Michelin 325/95 R24

**КАБИНА И ОБОРУДОВАНИЕ**

Тип	CG16, стальная, двухместная
Подвеска	4-точечная механическая со стабилизатором нормальной жёсткости с регулировкой в 2-х плоскостях
Рулевое колесо	с ярким цветным дисплеем
Комбинация приборов	с электронной системой управления темп.
Конд-ер и обогреватель	на пневмоподвеске, с электроподогревом
Сиденье водителя	на стороне пассажира
Откидная полка отдыха	с электроприводом с 2-х сторон
Стеклоподъемники	с ручным управлением
Люк в крыше кабины	с эл. подогревом и регулировкой из кабины
Зеркала заднего вида	с управлением на рулевом колесе
CD-магнитола	с управлением на рулевом колесе
Подготовка под установку рации	

**ГАБАРИТНЫЕ РАЗМЕРЫ (В ММ)**

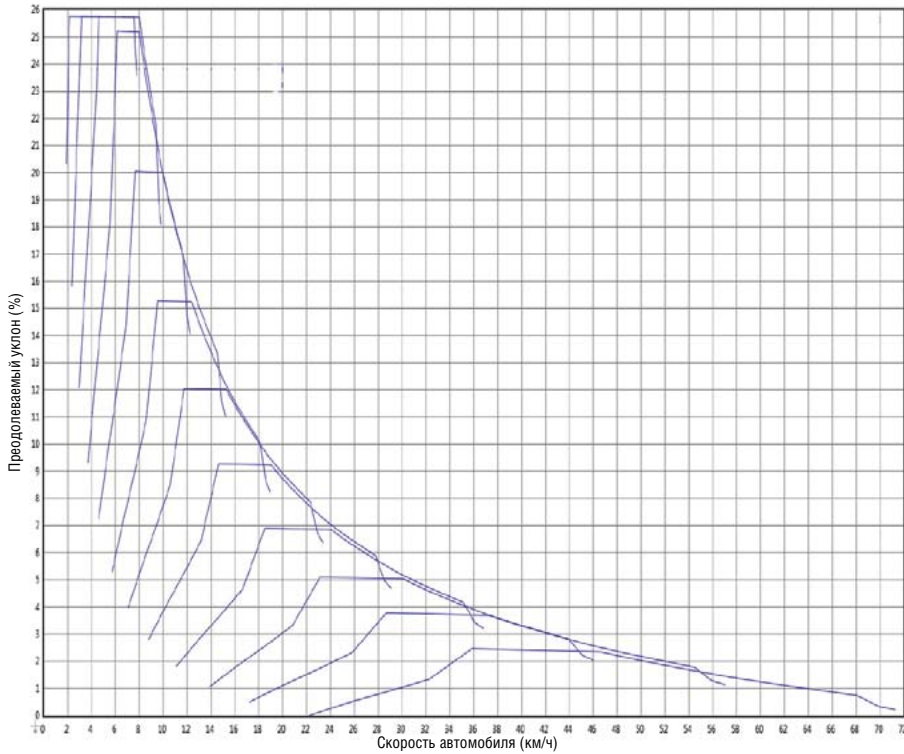


**КУЗОВ УСИЛЕННЫЙ, С ЗАДНЕЙ РАЗГРУЗКОЙ**

Геометрический объем кузова (без «шапки») 31 м<sup>3</sup>  
 Материал кузова - высококачественная сталь Domex 700  
 - днище 8 мм  
 - стенки 6 мм  
 Передний борт прямой с защитным козырьком против осыпания  
 Задний борт прямой, несъемный, с принудительной фиксацией

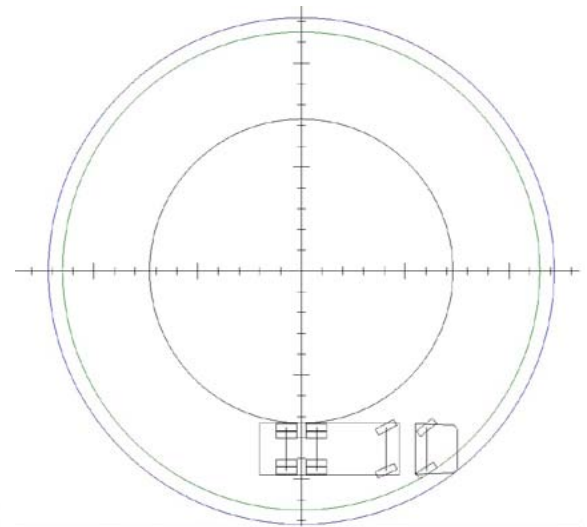
Обогрев кузова выхлопными газами  
 Цилиндр с высокопрочным хромированным покрытием  
 Гидравлическое оборудование HYVA  
 Кронштейн крепления и лебедка для подъема / опускания запасного колеса

**ПРЕОДОЛЕВАЕМЫЙ УКЛОН**



**РАДИУС РАЗВОРОТА**

Внутренний радиус 7 301 мм  
 Радиус между бордюрами 11 488 мм  
 Радиус между стенами 12 174 мм



**ТОРМОЗНАЯ СИСТЕМА И РУЛЕВОЕ УПРАВЛЕНИЕ**

Двухконтурная тормозная система с АБС  
 Пневматическое управление рабочими тормозами  
 Моторный тормоз с автоматическим и ручным управлением  
 Гидравлический тормоз-замедлитель Scania Retarder R4100 (Скания Ретардер Р4100) с тормозным усилием 4100 Нм  
 Двухконтурная система рулевого управления

**ДОПОЛНИТЕЛЬНОЕ ОБОРУДОВАНИЕ ВХОДЯЩЕЕ В СТАНДАРТНУЮ КОМПЛЕКТАЦИЮ САМОСВАЛА**

- Высоко расположенный воздухозаборник с дополнительным защитным фильтром типа «циклон»
- Защитные решетки передних и задних фар
- Проблесковые маячки на крыше кабины
- Звуковой сигнал движения автомобиля задним ходом
- Освещение ступеней подножки
- Гидрокорректор уровня света фар
- Система удержания автомобиля на уклонах
- Антипробуксовочная система (Traction Control)
- Тахограф
- Две аккумуляторные батареи 180 Ач
- Генератор 150 А
- Дополнительные фары в козырьке кабины
- Аналоговый счётчик моточасов
- Топливный фильтр-влажгодетель с электрическим подогревом
- Утеплительная шторка интеркулера
- Запирающаяся облицовка радиатора и крышки топливного бака
- Противооткатные упоры
- Знак аварийной остановки
- Огнетушитель и аптечка
- Набор инструментов
- Запасное колесо на диске в сборе
- Домкрат г/п 10 тонн
- Шланг для подкачки шин длиной 20 метров
- Температура кристаллизации охлаждающей жидкости -40С
- Установленная система управления автопарком (Scania FMS)

**ОПЦИОНАЛЬНОЕ ОБОРУДОВАНИЕ НЕ ВХОДЯЩЕЕ В КОМПЛЕКТАЦИЮ САМОСВАЛА**

Кузов объемом от 26,5 до 32,5 м<sup>3</sup>  
 Материал кузова - сталь Hardox 450  
 Увеличение толщины пластин кузова - по заказу  
 Передаточное число 5,68  
 Кабина типа CG14/CP14/CP16  
 Окраска кабины и кузова по желанию заказчика  
 Две аккумуляторные батареи 225 Ач  
 Тормозные шланги из морозостойкой резины  
 «Арктические» масла для двигателя и агрегатов трансмиссии  
 Автономный дизельный предпусковой подогреватель двигателя  
 Система автоматического пожаротушения моторного отсека двигателя

<b>Архангельск (8182)63-90-72</b>	<b>Иваново (4932)77-34-06</b>	<b>Магнитогорск (3519)55-03-13</b>	<b>Пермь (342)205-81-47</b>	<b>Сургут (3462)77-98-35</b>
<b>Астана (7172)727-132</b>	<b>Ижевск (3412)26-03-58</b>	<b>Москва (495)268-04-70</b>	<b>Ростов-на-Дону (863)308-18-15</b>	<b>Тверь (4822)63-31-35</b>
<b>Астрахань (8512)99-46-04</b>	<b>Казань (843)206-01-48</b>	<b>Мурманск (8152)59-64-93</b>	<b>Рязань (4912)46-61-64</b>	<b>Томск (3822)98-41-53</b>
<b>Барнаул (3852)73-04-60</b>	<b>Калининград (4012)72-03-81</b>	<b>Набережные Челны (8552)20-53-41</b>	<b>Самара (846)206-03-16</b>	<b>Тула (4872)74-02-29</b>
<b>Белгород (4722)40-23-64</b>	<b>Калуга (4842)92-23-67</b>	<b>Нижний Новгород (831)429-08-12</b>	<b>Санкт-Петербург (812)309-46-40</b>	<b>Тюмень (3452)66-21-18</b>
<b>Брянск (4832)59-03-52</b>	<b>Кемерово (3842)65-04-62</b>	<b>Новокузнецк (3843)20-46-81</b>	<b>Саратов (845)249-38-78</b>	<b>Ульяновск (8422)24-23-59</b>
<b>Владивосток (423)249-28-31</b>	<b>Киров (8332)68-02-04</b>	<b>Новосибирск (383)227-86-73</b>	<b>Севастополь (8692)22-31-93</b>	<b>Уфа (347)229-48-12</b>
<b>Волгоград (844)278-03-48</b>	<b>Краснодар (861)203-40-90</b>	<b>Омск (3812)21-46-40</b>	<b>Симферополь (3652)67-13-56</b>	<b>Хабаровск (4212)92-98-04</b>
<b>Вологда (8172)26-41-59</b>	<b>Красноярск (391)204-63-61</b>	<b>Орел (4862)44-53-42</b>	<b>Смоленск (4812)29-41-54</b>	<b>Челябинск (351)202-03-61</b>
<b>Воронеж (473)204-51-73</b>	<b>Курск (4712)77-13-04</b>	<b>Оренбург (3532)37-68-04</b>	<b>Сочи (862)225-72-31</b>	<b>Череповец (8202)49-02-64</b>
<b>Екатеринбург (343)384-55-89</b>	<b>Липецк (4742)52-20-81</b>	<b>Пенза (8412)22-31-16</b>	<b>Ставрополь (8652)20-65-13</b>	<b>Ярославль (4852)69-52-93</b>
	<b>Киргизия (996)312-96-26-47</b>	<b>Казахстан (772)734-952-31</b>	<b>Таджикистан (992)427-82-92-69</b>	

**Единый адрес для всех регионов: [sny@nt-rt.ru](mailto:sny@nt-rt.ru) || [www.scania.nt-rt.ru](http://www.scania.nt-rt.ru)**