



Самосвал **SCANIA G480 CB10x4EHZ** с кузовом для перевозки угля

Технические характеристики

Архангельск (8182)63-90-72	Иваново (4932)77-34-06	Магнитогорск (3519)55-03-13	Пермь (342)205-81-47	Сургут (3462)77-98-35
Астана (7172)727-132	Ижевск (3412)26-03-58	Москва (495)268-04-70	Ростов-на-Дону (863)308-18-15	Тверь (4822)63-31-35
Астрахань (8512)99-46-04	Казань (843)206-01-48	Мурманск (8152)59-64-93	Рязань (4912)46-61-64	Томск (3822)98-41-53
Барнаул (3852)73-04-60	Калининград (4012)72-03-81	Набережные Челны (8552)20-53-41	Самара (846)206-03-16	Тула (4872)74-02-29
Белгород (4722)40-23-64	Калуга (4842)92-23-67	Нижний Новгород (831)429-08-12	Санкт-Петербург (812)309-46-40	Тюмень (3452)66-21-18
Брянск (4832)59-03-52	Кемерово (3842)65-04-62	Новокузнецк (3843)20-46-81	Саратов (845)249-38-78	Ульяновск (8422)24-23-59
Владивосток (423)249-28-31	Киров (8332)68-02-04	Новосибирск (383)227-86-73	Севастополь (8692)22-31-93	Уфа (347)229-48-12
Волгоград (844)278-03-48	Краснодар (861)203-40-90	Омск (3812)21-46-40	Симферополь (3652)67-13-56	Хабаровск (4212)92-98-04
Вологда (8172)26-41-59	Красноярск (391)204-63-61	Орел (4862)44-53-42	Смоленск (4812)29-41-54	Челябинск (351)202-03-61
Воронеж (473)204-51-73	Курск (4712)77-13-04	Оренбург (3532)37-68-04	Сочи (862)225-72-31	Череповец (8202)49-02-64
Екатеринбург (343)384-55-89	Липецк (4742)52-20-81	Пенза (8412)22-31-16	Ставрополь (8652)20-65-13	Ярославль (4852)69-52-93
	Киргизия (996)312-96-26-47	Казахстан (772)734-952-31	Таджикистан (992)427-82-92-69	

Единый адрес для всех регионов: sny@nt-rt.ru || www.scania.nt-rt.ru

Самосвал SCANIA G480 CB10x4EHZ с кузовом для перевозки угля



Высокопроизводительный самосвал SCANIA G480 CB10x4EHZ имеет грузоподъемность 36 тонн и предназначен для транспортировки угля и других материалов с плотностью до 1000 кг/м³ в карьерах, месторождениях и по дорогам общего пользования. Загрузка предпочтительна гидравлическими экскаваторами или фронтальными колёсными погрузчиками с объёмом ковша 2,5 – 6 м³.

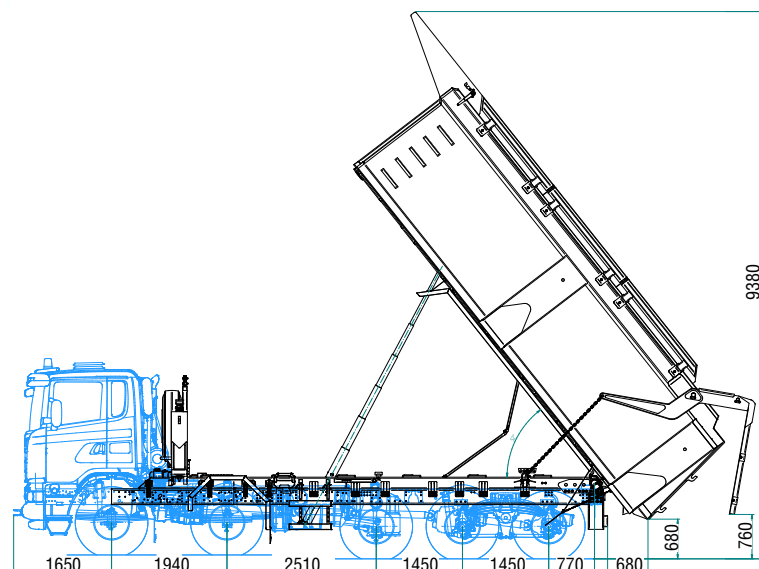
СИЛОВАЯ УСТАНОВКА

Двигатель	DC13 - рядный, 6-цилиндровый, дизельный 480 л.с. (353 кВт), Евро 4 (SCR), 2400 Нм при 1000-1350 об/мин
Коробка передач	GRS0925R, механическая, усиленная, 14-ти ступенчатая (12+2), с системой автоматического переключения передач Scania Opticruise (Скания Оптикруз)
Главная передача	с планетарными колесными редукторами, с блокировкой межосевых и межколесных дифференциалов
Передаточное число	7,18

ШАССИ 10X4 С ПРИВОДОМ НА ЗАДНЮЮ ТЕЛЕЖКУ

Подвеска повышенной прочности	
- спереди	параболические рессоры, 4x28
- сзади	параболические рессоры, 5x48/90
Задняя тележка	BT301S, усиленная, с амортизаторами
Стабилизатор поперечной устойчивости спереди и сзади	
Максимальная нагрузка	
- на передние оси	3 x 9 000 кг
- на задние оси	2 x 16 000 кг
Грузоподъёмность	36 000 кг
Шины	карьерные, Michelin 325/95 R24

ГАБАРИТНЫЕ РАЗМЕРЫ (В ММ)



КАБИНА И ОБОРУДОВАНИЕ

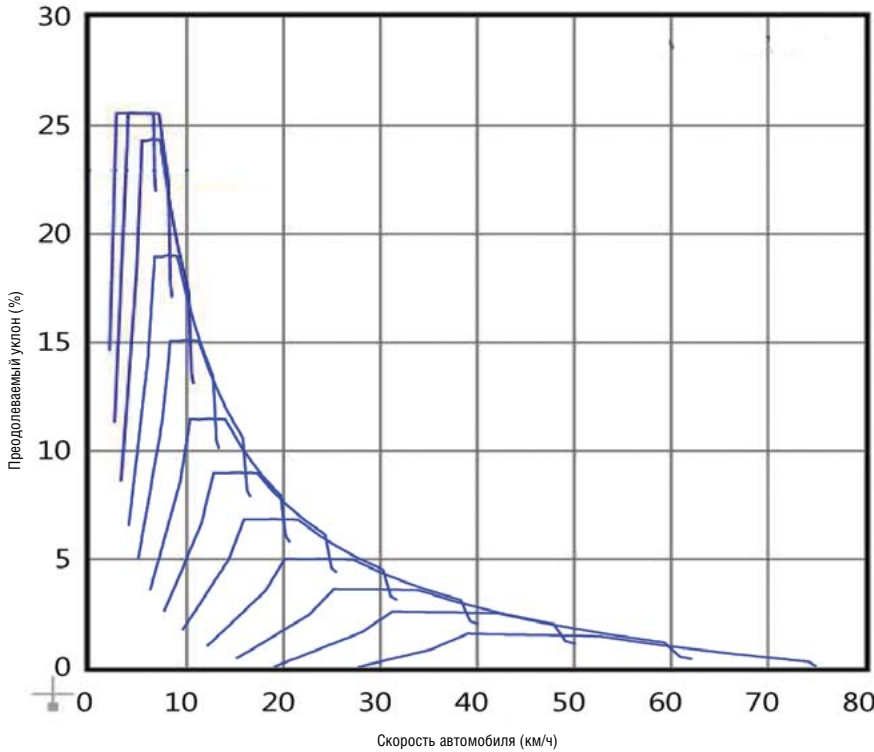
Тип	CG16, стальная, двухместная
Подвеска	4-точечная механическая со стабилизатором нормальной жёсткости с регулировкой в 2-х плоскостях
Рулевое колесо	с ярким цветным дисплеем
Комбинация приборов	с электронной системой управления темп.
Конд-ер и обогреватель	на пневмоподвеске, с электроподогревом
Сиденье водителя	на стороне пассажира
Откидная полка отдыха	с электроприводом с 2-х сторон
Стеклоподъёмники	с ручным управлением
Люк в крыше кабины	с эл. подогревом и регулировкой из кабины
Зеркала заднего вида	с управлением на рулевом колесе
CD-магнитола	с управлением на рулевом колесе
Подготовка под установку рации	

КУЗОВ УСИЛЕННЫЙ, С ЗАДНЕЙ РАЗГРУЗКОЙ

Геометрический объём кузова (без «шапки») 36 (40) м³
 Материал кузова - высококачественная сталь Hardox / Raex 450
 - днище 10 мм
 - стенки 6 мм
 Передний борт прямой с защитным козырьком против осыпания

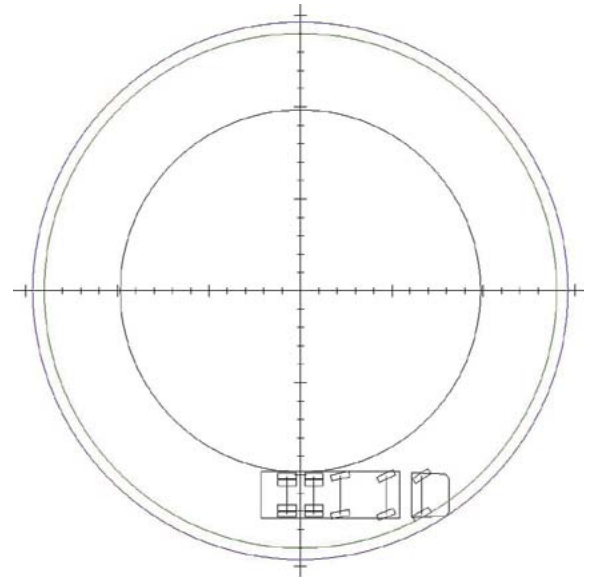
Обогрев кузова выхлопными газами
 Цилиндр с высокопрочным хромированным покрытием
 Гидравлическое оборудование HYVA
 Кронштейн крепления и лебёдка для подъёма / опускания запасного колеса

ПРЕОДОЛЕВАЕМЫЙ УКЛОН



РАДИУС РАЗВОРОТА

Внутренний радиус 9 852 мм
 Радиус между бордюрами 14 011 мм
 Радиус между стенами 14 628 мм



ТОРМОЗНАЯ СИСТЕМА И РУЛЕВОЕ УПРАВЛЕНИЕ

Двухконтурная тормозная система с АБС
 Пневматическое управление рабочими тормозами
 Моторный тормоз с автоматическим и ручным управлением
 Гидравлический тормоз-замедлитель Scania Retarder R4100 (Скания Ретардер Р4100) с тормозным усилием 4100 Нм
 Двухконтурная система рулевого управления

ДОПОЛНИТЕЛЬНОЕ ОБОРУДОВАНИЕ ВХОДЯЩЕЕ В СТАНДАРТНУЮ КОМПЛЕКТАЦИЮ САМОСВАЛА

- Высоко расположенный воздухозаборник с дополнительным защитным фильтром типа «циклон»
- Защитные решётки передних и задних фар
- Проблесковые маячки на крыше кабины
- Звуковой сигнал движения автомобиля задним ходом
- Освещение ступеней подножки
- Гидрокорректор уровня света фар
- Система удержания автомобиля на уклонах
- Антипробуксовочная система (Traction Control)
- Тахограф
- Две аккумуляторные батареи 180 Ач
- Генератор 150 А
- Дополнительные фары в козырьке кабины
- Аналоговый счётчик моточасов
- Топливный фильтр-влажностделитель с электрическим подогревом
- Утеплительная шторка интеркулера
- Запирающаяся облицовка радиатора и крышки топливного бака
- Противооткатные упоры
- Знак аварийной остановки
- Огнетушитель и аптечка
- Набор инструментов
- Запасное колесо на диске в сборе
- Домкрат г/п 10 тонн
- Шланг для подкачки шин длиной 20 метров
- Температура кристаллизации охлаждающей жидкости -40С
- Установленная система управления автопарком (Scania FMS)

ОПЦИОНАЛЬНОЕ ОБОРУДОВАНИЕ НЕ ВХОДЯЩЕЕ В КОМПЛЕКТАЦИЮ САМОСВАЛА

Кузов объёмом от 20 до 45 м³
 Задний борт съёмный, с тросовым приводом
 Другая толщина пластин кузова (днище - 8-17 мм, стенки - 8-12 мм)
 Передаточное число 5,68
 Кабина типа CG14/CP14/CP16
 Окраска кабины и кузова по желанию заказчика
 Две аккумуляторные батареи 225 Ач
 «Арктические» масла для двигателя и агрегатов трансмиссии
 Автономный дизельный предпусковой подогреватель двигателя
 Система автоматического пожаротушения моторного отсека двигателя

Архангельск (8182)63-90-72	Иваново (4932)77-34-06	Магнитогорск (3519)55-03-13	Пермь (342)205-81-47	Сургут (3462)77-98-35
Астана (7172)727-132	Ижевск (3412)26-03-58	Москва (495)268-04-70	Ростов-на-Дону (863)308-18-15	Тверь (4822)63-31-35
Астрахань (8512)99-46-04	Казань (843)206-01-48	Мурманск (8152)59-64-93	Рязань (4912)46-61-64	Томск (3822)98-41-53
Барнаул (3852)73-04-60	Калининград (4012)72-03-81	Набережные Челны (8552)20-53-41	Самара (846)206-03-16	Тула (4872)74-02-29
Белгород (4722)40-23-64	Калуга (4842)92-23-67	Нижний Новгород (831)429-08-12	Санкт-Петербург (812)309-46-40	Тюмень (3452)66-21-18
Брянск (4832)59-03-52	Кемерово (3842)65-04-62	Новокузнецк (3843)20-46-81	Саратов (845)249-38-78	Ульяновск (8422)24-23-59
Владивосток (423)249-28-31	Киров (8332)68-02-04	Новосибирск (383)227-86-73	Севастополь (8692)22-31-93	Уфа (347)229-48-12
Волгоград (844)278-03-48	Краснодар (861)203-40-90	Омск (3812)21-46-40	Симферополь (3652)67-13-56	Хабаровск (4212)92-98-04
Вологда (8172)26-41-59	Красноярск (391)204-63-61	Орел (4862)44-53-42	Смоленск (4812)29-41-54	Челябинск (351)202-03-61
Воронеж (473)204-51-73	Курск (4712)77-13-04	Оренбург (3532)37-68-04	Сочи (862)225-72-31	Череповец (8202)49-02-64
Екатеринбург (343)384-55-89	Липецк (4742)52-20-81	Пенза (8412)22-31-16	Ставрополь (8652)20-65-13	Ярославль (4852)69-52-93
	Киргизия (996)312-96-26-47	Казахстан (772)734-952-31	Таджикистан (992)427-82-92-69	

Единый адрес для всех регионов: sny@nt-rt.ru || www.scania.nt-rt.ru