



Самосвал Scania P400 CB6X6ENZ

с кузовом для песка

Технические характеристики

Архангельск (8182)63-90-72
 Астана (7172)727-132
 Астрахань (8512)99-46-04
 Барнаул (3852)73-04-60
 Белгород (4722)40-23-64
 Брянск (4832)59-03-52
 Владивосток (423)249-28-31
 Волгоград (844)278-03-48
 Вологда (8172)26-41-59
 Воронеж (473)204-51-73
 Екатеринбург (343)384-55-89

Иваново (4932)77-34-06
 Ижевск (3412)26-03-58
 Казань (843)206-01-48
 Калининград (4012)72-03-81
 Калуга (4842)92-23-67
 Кемерово (3842)65-04-62
 Киров (8332)68-02-04
 Краснодар (861)203-40-90
 Красноярск (391)204-63-61
 Курск (4712)77-13-04
 Липецк (4742)52-20-81
 Киргизия (996)312-96-26-47

Магнитогорск (3519)55-03-13
 Москва (495)268-04-70
 Мурманск (8152)59-64-93
 Набережные Челны (8552)20-53-41
 Нижний Новгород (831)429-08-12
 Новокузнецк (3843)20-46-81
 Новосибирск (383)227-86-73
 Омск (3812)21-46-40
 Орел (4862)44-53-42
 Оренбург (3532)37-68-04
 Пенза (8412)22-31-16
 Казахстан (772)734-952-31

Пермь (342)205-81-47
 Ростов-на-Дону (863)308-18-15
 Рязань (4912)46-61-64
 Самара (846)206-03-16
 Санкт-Петербург (812)309-46-40
 Саратов (845)249-38-78
 Севастополь (8692)22-31-93
 Симферополь (3652)67-13-56
 Смоленск (4812)29-41-54
 Сочи (862)225-72-31
 Ставрополь (8652)20-65-13
 Таджикистан (992)427-82-92-69

Сургут (3462)77-98-35
 Тверь (4822)63-31-35
 Томск (3822)98-41-53
 Тула (4872)74-02-29
 Тюмень (3452)66-21-18
 Ульяновск (8422)24-23-59
 Уфа (347)229-48-12
 Хабаровск (4212)92-98-04
 Челябинск (351)202-03-61
 Череповец (8202)49-02-64
 Ярославль (4852)69-52-93

Единый адрес для всех регионов: sny@nt-rt.ru || www.scania.nt-rt.ru

Самосвал SCANIA P400 CB 6X6 EHZ с кузовом для перевозки песка



Полноприводный самосвал для нефтегазовой промышленности SCANIA P400 CB6x6EHZ предназначен для транспортировки песка и других материалов с плотностью до 1600 кг/м³ как на технологических площадках, так и на дорогах общего пользования. Самосвал поставляется в односкатной ошиновке с шинами 16.00R20, что обеспечивает оптимальные соотношения проходимости и грузоподъемности. Загрузка предпочтительна гидравлическими экскаваторами или фронтальными колесными погрузчиками с объемом ковша до 5 куб. м.

СИЛОВАЯ УСТАНОВКА

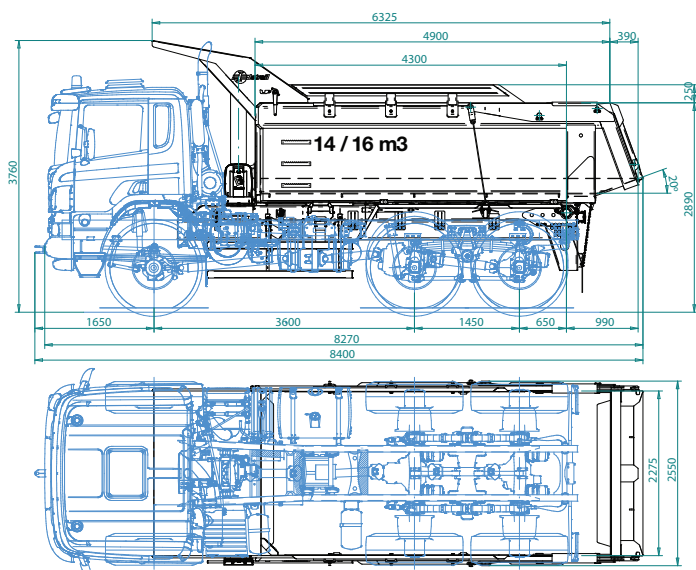
Двигатель	DC13 103 - рядный, 6-цилиндровый, дизельный мощностью 400 л.с. (294,5 кВт), Евро 4 (SCR), 1850 Нм при 1000-1300 об/мин
Коробка передач	GRS0905, механическая, усиленная, 12-ти ступенчатая, с системой автоматического переключения передач Scania Opticruise (Скания Оптикруз)
Главная передача	с планетарными колесными редукторами, с блокировкой межосевых и межколесных дифференциалов
Передаточное число	5.14

ШАССИ 6X6 С ПОЛНЫМ ПРИВОДОМ

Подвеска повышенной прочности	
- спереди	параболические рессоры, 4x28
- сзади	многолистовые рессоры 8X30/90
Задняя тележка	BT301S, усиленная, с амортизаторами
Стабилизатор поперечной устойчивости спереди и сзади	
Максимальная нагрузка	
- на переднюю ось	1 X 9 000 кг
- на задние оси	2 X 16 000 кг
Грузоподъемность	21 000 кг
Шины	Односкатные 16.00R20 MichelinXZL+

КАБИНА И ОБОРУДОВАНИЕ

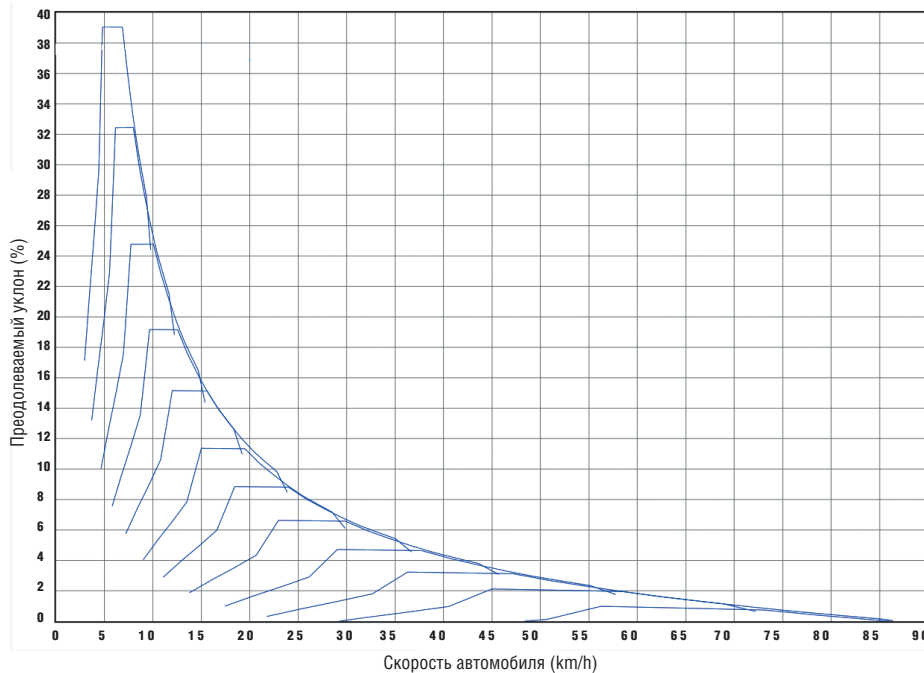
Тип	CP16, стальная, двухместная
Подвеска	4-точечная механическая со стабилизатором повышенной жёсткости с регулировкой в 2-х плоскостях
Рулевое колесо	с дисплеем
Комбинация приборов	с электронной системой управления темп.
Конд-ер и обогреватель	на пневмоподвеске, с электроподогревом
Сиденье водителя	с электроприводом с 2-х сторон
Стеклоподъемники	с эл. подогревом и регулировкой из кабины
Зеркала заднего вида	стандартная
CD-магнитола	
Подготовка под установку рации	
Установленная система управления автопарком (Scania FMS)	

ГАБАРИТНЫЕ РАЗМЕРЫ (В ММ)

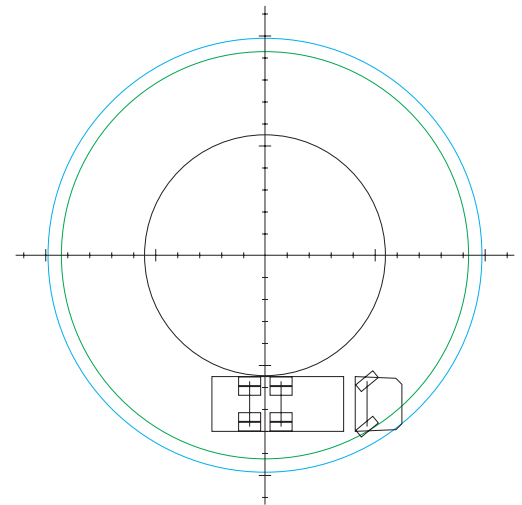
КУЗОВ УСИЛЕННЫЙ, С ЗАДНЕЙ РАЗГРУЗКОЙ

Геометрический объём кузова (без «шапки») 16 м³
 Материал кузова - высококачественная сталь Hardox 450
 – днище 8 мм, HARDOX
 – стенки 6 мм, HARDOX
 Передний борт прямой с защитным козырьком против осыпания
 Задний борт скошенный, съёмный с принудительной фиксацией и тросовым приводом

Обогрев кузова выхлопными газами
 Цилиндр с высокопрочным хромированным покрытием
 Гидравлическое оборудование Binotto
 Кронштейн крепления и лебёдка для подъёма / опускания запасного колеса

ПРЕОДОЛЕВАЕМЫЙ УКЛОН**РАДИУС РАЗВОРОТА**

Внутренний радиус 5803 мм
 Радиус между бордюрами 9338 мм
 Радиус между стенами 9964 мм

**ТОРМОЗНАЯ СИСТЕМА И РУЛЕВОЕ УПРАВЛЕНИЕ**

Двухконтурная тормозная система с АБС
 Пневматическое управление рабочими тормозами
 Моторный тормоз с автоматическим и ручным управлением

ДОПОЛНИТЕЛЬНОЕ ОБОРУДОВАНИЕ ВХОДЯЩЕЕ В СТАНДАРТНУЮ КОМПЛЕКТАЦИЮ САМОСВАЛА

- Воздухозаборник с дополнительным защитным фильтром типа «циклон»
- Защитные решётки передних и задних фар
- Звуковой сигнал движения автомобиля задним ходом
- Корректор уровня света фар
- Тахограф
- Две аккумуляторные батареи 225 Ач
- Генератор 100 А
- Дополнительные фары в козырьке кабины
- Топливный фильтр-влагоотделитель с электрическим подогревом
- Проблесковые маячки
- Утеплительная шторка интеркулера
- Двойное остекление боковых дверей
- Противооткатные упоры, набор инструментов и домкрат
- Знак аварийной остановки
- Огнетушитель и аптечка
- Набор инструментов
- Запасное колесо на диске в сборе
- Домкрат г/п 10 тонн
- Шланг для подкачки шин длиной 20 метров
- «Арктические» масла для двигателя и агрегатов трансмиссии
- Автономный дизельный предпусковой подогреватель двигателя
- Цвет жёлтый (Yellow Savanna)

ОПЦИОНАЛЬНОЕ ОБОРУДОВАНИЕ НЕ ВХОДЯЩЕЕ В КОМПЛЕКТАЦИЮ САМОСВАЛА

Кузов объёмом от 12 до 22 м³
 Материал кузова - сталь Domex
 Увеличение толщины пластин кузова - по заказу
 Кабина типа CG14/CG16/CP14
 Окраска кабины и кузова по желанию заказчика
 Две аккумуляторные батареи 180 Ач
 Тормозные шланги из морозостойкой резины
 Система автоматического пожаротушения моторного отсека двигателя

Архангельск (8182)63-90-72	Иваново (4932)77-34-06	Магнитогорск (3519)55-03-13	Пермь (342)205-81-47	Сургут (3462)77-98-35
Астана (7172)727-132	Ижевск (3412)26-03-58	Москва (495)268-04-70	Ростов-на-Дону (863)308-18-15	Тверь (4822)63-31-35
Астрахань (8512)99-46-04	Казань (843)206-01-48	Мурманск (8152)59-64-93	Рязань (4912)46-61-64	Томск (3822)98-41-53
Барнаул (3852)73-04-60	Калининград (4012)72-03-81	Набережные Челны (8552)20-53-41	Самара (846)206-03-16	Тула (4872)74-02-29
Белгород (4722)40-23-64	Калуга (4842)92-23-67	Нижний Новгород (831)429-08-12	Санкт-Петербург (812)309-46-40	Тюмень (3452)66-21-18
Брянск (4832)59-03-52	Кемерово (3842)65-04-62	Новокузнецк (3843)20-46-81	Саратов (845)249-38-78	Ульяновск (8422)24-23-59
Владивосток (423)249-28-31	Киров (8332)68-02-04	Новосибирск (383)227-86-73	Севастополь (8692)22-31-93	Уфа (347)229-48-12
Волгоград (844)278-03-48	Краснодар (861)203-40-90	Омск (3812)21-46-40	Симферополь (3652)67-13-56	Хабаровск (4212)92-98-04
Вологда (8172)26-41-59	Красноярск (391)204-63-61	Орел (4862)44-53-42	Смоленск (4812)29-41-54	Челябинск (351)202-03-61
Воронеж (473)204-51-73	Курск (4712)77-13-04	Оренбург (3532)37-68-04	Сочи (862)225-72-31	Череповец (8202)49-02-64
Екатеринбург (343)384-55-89	Липецк (4742)52-20-81	Пенза (8412)22-31-16	Ставрополь (8652)20-65-13	Ярославль (4852)69-52-93
	Киргизия (996)312-96-26-47	Казахстан (772)734-952-31	Таджикистан (992)427-82-92-69	

Единый адрес для всех регионов: sny@nt-rt.ru || www.scania.nt-rt.ru