



## Тягач P440 CA6x4EHZ Off-Road

Технические характеристики

<b>Архангельск</b> (8182)63-90-72	<b>Иваново</b> (4932)77-34-06	<b>Магнитогорск</b> (3519)55-03-13	<b>Пермь</b> (342)205-81-47	<b>Сургут</b> (3462)77-98-35
<b>Астана</b> (7172)727-132	<b>Ижевск</b> (3412)26-03-58	<b>Москва</b> (495)268-04-70	<b>Ростов-на-Дону</b> (863)308-18-15	<b>Тверь</b> (4822)63-31-35
<b>Астрахань</b> (8512)99-46-04	<b>Казань</b> (843)206-01-48	<b>Мурманск</b> (8152)59-64-93	<b>Рязань</b> (4912)46-61-64	<b>Томск</b> (3822)98-41-53
<b>Барнаул</b> (3852)73-04-60	<b>Калининград</b> (4012)72-03-81	<b>Набережные Челны</b> (8552)20-53-41	<b>Самара</b> (846)206-03-16	<b>Тула</b> (4872)74-02-29
<b>Белгород</b> (4722)40-23-64	<b>Калуга</b> (4842)92-23-67	<b>Нижний Новгород</b> (831)429-08-12	<b>Санкт-Петербург</b> (812)309-46-40	<b>Тюмень</b> (3452)66-21-18
<b>Брянск</b> (4832)59-03-52	<b>Кемерово</b> (3842)65-04-62	<b>Новокузнецк</b> (3843)20-46-81	<b>Саратов</b> (845)249-38-78	<b>Ульяновск</b> (8422)24-23-59
<b>Владивосток</b> (423)249-28-31	<b>Киров</b> (8332)68-02-04	<b>Новосибирск</b> (383)227-86-73	<b>Севастополь</b> (8692)22-31-93	<b>Уфа</b> (347)229-48-12
<b>Волгоград</b> (844)278-03-48	<b>Краснодар</b> (861)203-40-90	<b>Омск</b> (3812)21-46-40	<b>Симферополь</b> (3652)67-13-56	<b>Хабаровск</b> (4212)92-98-04
<b>Вологда</b> (8172)26-41-59	<b>Красноярск</b> (391)204-63-61	<b>Орел</b> (4862)44-53-42	<b>Смоленск</b> (4812)29-41-54	<b>Челябинск</b> (351)202-03-61
<b>Воронеж</b> (473)204-51-73	<b>Курск</b> (4712)77-13-04	<b>Оренбург</b> (3532)37-68-04	<b>Сочи</b> (862)225-72-31	<b>Череповец</b> (8202)49-02-64
<b>Екатеринбург</b> (343)384-55-89	<b>Липецк</b> (4742)52-20-81	<b>Пенза</b> (8412)22-31-16	<b>Ставрополь</b> (8652)20-65-13	<b>Ярославль</b> (4852)69-52-93
	<b>Киргизия</b> (996)312-96-26-47	<b>Казахстан</b> (772)734-952-31	<b>Таджикистан</b> (992)427-82-92-69	

Единый адрес для всех регионов: [sny@nt-rt.ru](mailto:sny@nt-rt.ru) || [www.scania.nt-rt.ru](http://www.scania.nt-rt.ru)

## Тягач P440 CA6x4EHZ Off-Road



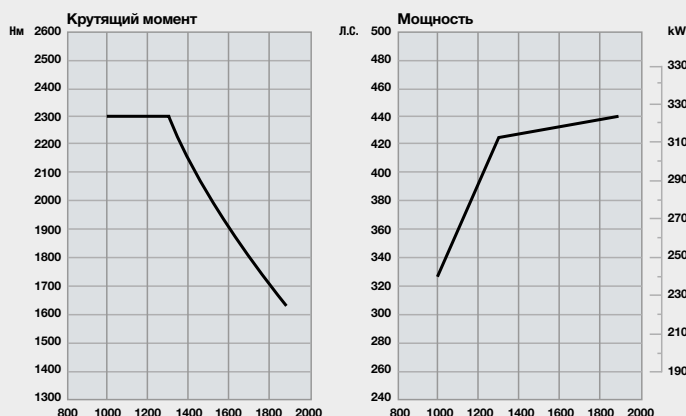
СИЛОВАЯ ЛИНИЯ

<b>Двигатель</b>	
Модель двигателя	DC13 102
Мощность	440 л.с. (324 кВт) при 1900 об/мин
Экологический стандарт	Euro-4 (SCR)
Макс. крутящий момент	2300 Нм при 1000-1300 об/мин
Моторный тормоз	С автоматическим управлением
<b>Воздухозаборник</b>	
Тип	Передний, зимний
<b>Сцепление</b>	
Тип	Механическое, однодисковое, с защитой от изнашивания
<b>Коробка передач</b>	
Модель КПП	GRS905
12 + 2-ступенчатая коробка передач с демультипликатором и делителем, с двумя понижающими передачами и с двумя передачами заднего хода.	
<b>Главная передача</b>	
Модель главной передачи	RBP835
Тип	Одноступенчатые редукторы гипоидного типа с колёсными редукторами.
Блокировка дифференциала	С блокировкой
Главное передаточное число	1 : 3,96

ШАССИ

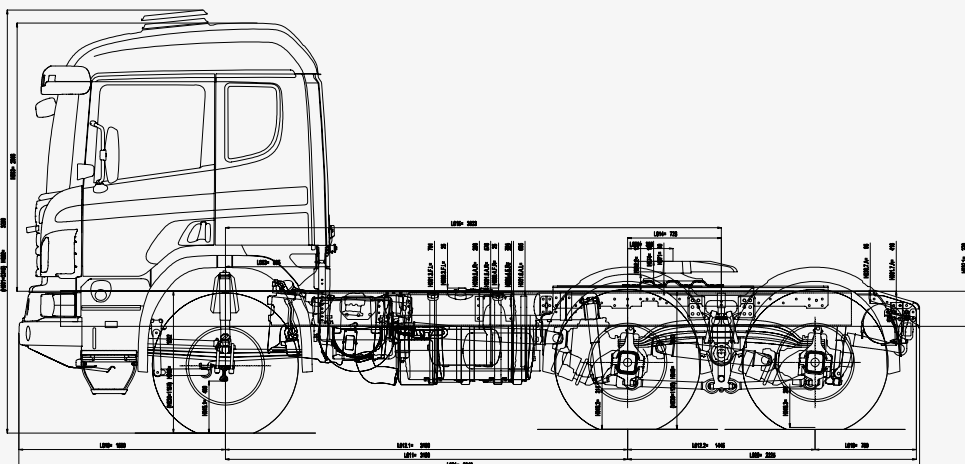
<b>Рама</b>	
Лонжероны	F958, 270 x 90 x 9.5+8 мм
Максимально допустимая нагрузка на переднюю ось	7500 кг
Максимально допустимая нагрузка на заднюю ось	26 000 кг (13 000+13 000)
Колесная база	3100 мм
Передняя подвеска	Параболические рессоры, 3 x 29
Задняя Подвеска	2 x 41 + 2 x 48, параболические рессоры переменной рабочей длины
<b>Шины и диски</b>	
Размер колесных дисков передней оси	9,00 x 22,5 дюйма
Размер колесных дисков задней оси	9,00 x 22,5 дюйма
Размер шин передней оси	13 R 22.5
Размер шин задней оси	13 R 22.5
<b>Оборудование: шасси</b>	
Седелно-сцепное устройство	JOST JSK37C-Z 150
Плита крепления седелно-сцепного устройства	40 мм, D-value max 152 kN
Позиция седелно-сцепного устройства	350 мм
Высота седелно-сцепного устройства	1360 мм
<b>Тормозная система</b>	
Управление тормозной системой	Пневматическое (ABS)
Тип тормозных механизмов	Барабанные тормоза
Тип регулировки зазоров тормозных механизмов	Автоматическая регулировка
<b>Электрооборудование</b>	
Аккумуляторные батареи	225 Ач
Тип выключателя АКБ	Двойной в кабине и слева на шасси
Генератор	100 А
<b>Топливная система</b>	
Топливный бак, слева	350 литров, W алюминиевый
Топливный бак, справа	300 литров, W алюминиевый
Бак для мочевины	75 Дм³
Топливный фильтр-влагоотделитель	С подогревом
Направление выхлопной трубы	Назад

DC 13 102 440 Euro 4



КАБИНА

<b>Внешнее оборудование</b>	
Модель кабины	CP19N, Нормальной высоты
Подвеска кабины	Механическая в 4-х точках
Стабилизатор кабины	Нормальной жесткости
Знак автопоезда	Оранжевый (с выключателем)
Зеркала заднего вида	С ручной регулировкой и обогревом
Люк в крыше	С ручным управлением
<b>Освещение</b>	
Корректор уровня фар	С корректором
Тип головных ламп	H7 (24 В)
Защита фар	Защита в виде стальной решетки
Освещение ступеней	С подсветкой
Дополнительные фары дальнего света	С фарами во внешнем козырьке
Задний противотуманный фонарь	С фонарем
<b>Внутреннее оборудование</b>	
Сиденье водителя	Среднее на пневмоподвеске, с подогревом
Обивка сиденья водителя	Винил + текстиль
Панель приборов	Короткая
Комбинация приборов	С цветным дисплеем, (км/ч)
Рулевое колесо	Базовое
Складной рычаг коробки передач	Складной
Исполнение передней панели со стороны пассажира	Лоток для документов (с крышкой)
Общая ширина нижнего спального места	700 мм
Карманы в дверях	С карманами
Центральный замок	Ручной
Кондиционер	С кондиционером
Автономный отопитель	«Сухой» отопитель кабины, 2кВт
Система поддержания микроклимата	Электронная система управления
Магнитола	С клавишами управления на руле
Тахограф	«Штрих-М»
Телеметрическая система FMS	Пакет «Мониторинг»



<b>Архангельск (8182)63-90-72</b>	<b>Иваново (4932)77-34-06</b>	<b>Магнитогорск (3519)55-03-13</b>	<b>Пермь (342)205-81-47</b>	<b>Сургут (3462)77-98-35</b>
<b>Астана (7172)727-132</b>	<b>Ижевск (3412)26-03-58</b>	<b>Москва (495)268-04-70</b>	<b>Ростов-на-Дону (863)308-18-15</b>	<b>Тверь (4822)63-31-35</b>
<b>Астрахань (8512)99-46-04</b>	<b>Казань (843)206-01-48</b>	<b>Мурманск (8152)59-64-93</b>	<b>Рязань (4912)46-61-64</b>	<b>Томск (3822)98-41-53</b>
<b>Барнаул (3852)73-04-60</b>	<b>Калининград (4012)72-03-81</b>	<b>Набережные Челны (8552)20-53-41</b>	<b>Самара (846)206-03-16</b>	<b>Тула (4872)74-02-29</b>
<b>Белгород (4722)40-23-64</b>	<b>Калуга (4842)92-23-67</b>	<b>Нижний Новгород (831)429-08-12</b>	<b>Санкт-Петербург (812)309-46-40</b>	<b>Тюмень (3452)66-21-18</b>
<b>Брянск (4832)59-03-52</b>	<b>Кемерово (3842)65-04-62</b>	<b>Новокузнецк (3843)20-46-81</b>	<b>Саратов (845)249-38-78</b>	<b>Ульяновск (8422)24-23-59</b>
<b>Владивосток (423)249-28-31</b>	<b>Киров (8332)68-02-04</b>	<b>Новосибирск (383)227-86-73</b>	<b>Севастополь (8692)22-31-93</b>	<b>Уфа (347)229-48-12</b>
<b>Волгоград (844)278-03-48</b>	<b>Краснодар (861)203-40-90</b>	<b>Омск (3812)21-46-40</b>	<b>Симферополь (3652)67-13-56</b>	<b>Хабаровск (4212)92-98-04</b>
<b>Вологда (8172)26-41-59</b>	<b>Красноярск (391)204-63-61</b>	<b>Орел (4862)44-53-42</b>	<b>Смоленск (4812)29-41-54</b>	<b>Челябинск (351)202-03-61</b>
<b>Воронеж (473)204-51-73</b>	<b>Курск (4712)77-13-04</b>	<b>Оренбург (3532)37-68-04</b>	<b>Сочи (862)225-72-31</b>	<b>Череповец (8202)49-02-64</b>
<b>Екатеринбург (343)384-55-89</b>	<b>Липецк (4742)52-20-81</b>	<b>Пенза (8412)22-31-16</b>	<b>Ставрополь (8652)20-65-13</b>	<b>Ярославль (4852)69-52-93</b>
	<b>Киргизия (996)312-96-26-47</b>	<b>Казахстан (772)734-952-31</b>	<b>Таджикистан (992)427-82-92-69</b>	

**Единый адрес для всех регионов: [sny@nt-rt.ru](mailto:sny@nt-rt.ru) || [www.scania.nt-rt.ru](http://www.scania.nt-rt.ru)**